

Lehrberuf

# Produktionstechnik

Dauer der Lehrzeit: 3,5 Jahre



## Lehrausbildung bei AMADA Austria GmbH



Der Lehrberuf „**Produktionstechnik**“ ist kein modularer Lehrberuf - also kein Modullehrberuf. Die Ausbildung im Lehrberuf „**Produktionstechnik**“ dauert insgesamt 3,5 Jahre

Fast jedes Industrieunternehmen braucht sie - egal in welcher Branche: die „**ProduktionstechnikerInnen**“.

Sie sind gefragte Spezialisten und sorgen für einen reibungslosen Produktionsablauf - also dafür, dass in den Produktionshallen der Industriebetriebe alles rund läuft.



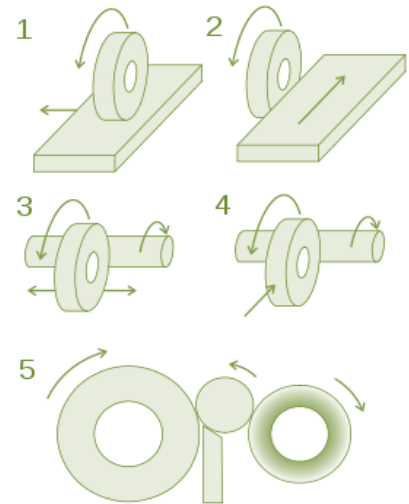
### Produktionstechnik - Berufsbild

**ProduktionstechnikerInnen** lernen in ihrer Ausbildung:



In der „**Produktionstechnik**“

- Handhaben und Instandhalten der zu verwendeten Einrichtungen, Werkzeuge, Maschinen und Arbeitsbehelfe
- Lesen und Anwenden technischer Unterlagen und Anfertigen von Skizzen
- Kenntnisse über Arbeitsorganisation und Arbeitsgestaltung, Teamarbeit und Projektarbeit
- Ausbildung in der mechanischen Bearbeitung von Metallen
- Kenntnisse über elektrische und elektronische Bauteile und Baugruppen
- Wartung von Werkzeugen, Maschinen und Anlagen sowie Durchführung von Instandhaltungsarbeiten
- Programmierung von rechnergesteuerten Maschinen und Anlagen
- Messen, Prüfen und Einstellen von Funktionen an Baugruppen und Produkten



- Rüsten und Einstellen der Werkzeuge, Geräte und Maschinen an Produktionsanlagen
- Bedienen und Überwachen von elektrischen, pneumatischen und hydraulischen Antrieben
- Kenntnisse der Arbeits- und Produktionsplanung sowie der Betriebsdatenerfassung
- Lagerverwaltung und Unterstützung der elektronischen Datenverarbeitung unter Anleitung
- Kenntnisse der Ausstellung und Abrechnung von Arbeitsunterlagen

Weitere Informationen auf der Rückseite >>>



© 2011 AMADA Austria GmbH



# Lehrausbildung bei AMADA Austria GmbH

AMADA Austria GmbH bildet seit Jahren erfolgreich Jugendliche in unterschiedlichen gewerblichen Lehrberufen aus und übernimmt als engagierter Lehrbetrieb somit auch eine wichtige bildungs- und gesellschaftspolitische Verantwortung.

Elektrotechnik >>> Metalltechnik >>> Werkstofftechnik >>> Produktionstechnik

PRODUKTIONSTECHNIKER/IN

## Produktionstechnik - Berufsprofil

**ProduktionstechnikerInnen können** nach ihrer Ausbildung:

- Einrichten eines Arbeitsplatzes
- Lesen und Anwenden von technischen Unterlagen
- Festlegen der Arbeitsschritte, der Arbeitsmittel und der Arbeitsmethoden
- Fachgerechtes Auswählen, Beschaffen und Überprüfen der erforderlichen Materialien
- Planen des Einsatzes der Werkzeuge, Vorrichtungen und technischen Fertigungshilfen auf (auch rechnergestützten) Fertigungsmaschinen und -anlagen

weiter >>>

- Bedienen der Produktionsanlagen, Überwachen der Arbeitsabläufe von Fertigungsmaschinen und -anlagen
- Ausführen der Arbeiten unter Berücksichtigung der einschlägigen Normen, Sicherheits- und Umweltstandards
- Überwachen und Sicherstellen der Produktqualität sowie Durchführen von Maßnahmen zur Qualitätssicherung



## Ausbildung im Lehrbetrieb

Alle **ProduktionstechnikerInnen**

- Allgemeine Grundausbildung in der firmen nahen „Techn. Bildungsakademie Ternitz“
- Fachspezifische Kurse & spezielle Seminare
- Vorbereitung auf die Lehrabschlussprüfung

## Berufsanforderungen

- **Beispielhafte Aufzählung:** Technisches Verständnis, Fingerfertigkeit, gute körperliche Verfassung, EDV-Kenntnisse, logisch-analytisches Denken, Planungsfähigkeit, systematische Arbeitsweise, Beurteilungsvermögen, udgl.

## Berufsschule

Alle **ProduktionstechnikerInnen**

- Berufsschule **Neunkirchen** (10 Wochen pro Lehrjahr plus 1 x 5 Wochen - geblockt)
- Lehrzeit: 3,5 Jahre

## BEWERBUNGSABLAUF

**LEHRBEGINN:** am 1. September eines jeden Jahres.

**BEWERBUNGSFRIST:** jeweils 6 Monate vor Beginn der Lehre, d.h. spätestens bis Ende Februar.

**AUFNAHMETESTS:** jeweils im 1. Quartal.

**LEHRSTELLENZUSAGE:** jeweils im 2. Quartal.

**BEWERBUNGSINFOS:** Für weitere Infos und Auskünfte rund um die Lehrausbildung bei AMADA sowie für sonstige noch offene Fragen & Unklarheiten kontaktieren Sie bitte: Herrn Werner Perschl, HRM-Leitung, per E-Mail an [w.perschl@amada.at](mailto:w.perschl@amada.at) oder telefonisch unter 02630 35170-145 Dw.

**BEWERBUNGSUNTERLAGEN:** Ihre vollständigen Bewerbungsunterlagen (handschriftlicher Lebenslauf, Foto, Jahres-/Abschlusszeugnisse etc.) senden Sie bitte per E-Mail an: [w.perschl@amada.at](mailto:w.perschl@amada.at) oder per Post an: AMADA Austria GmbH, Personalabteilung, zH Herrn Werner Perschl, Wassergasse 1, 2630 Ternitz.